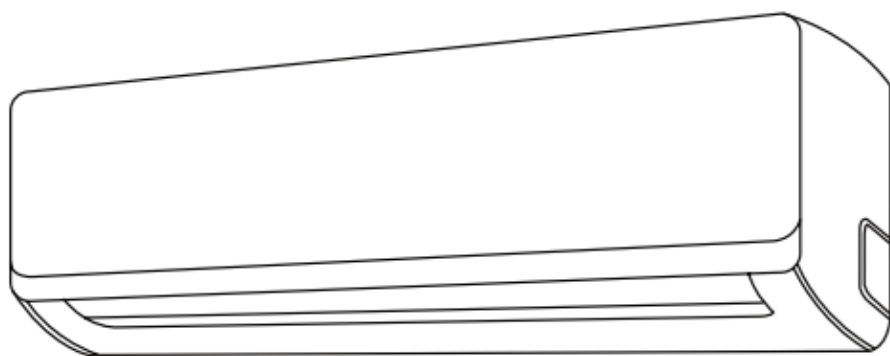


Használati útmutató

OPTIMUS SOROZAT

(R32)

KMA32



CS78421-548-754

FONTOS JEGYZET:

Az új légkondicionáló felszerelése vagy üzemeltetése előtt figyelmesen olvassa el ezeket az utasításokat. Feltétlenül tárolja ezt a kézikönyvet későbbi felhasználás céljából.

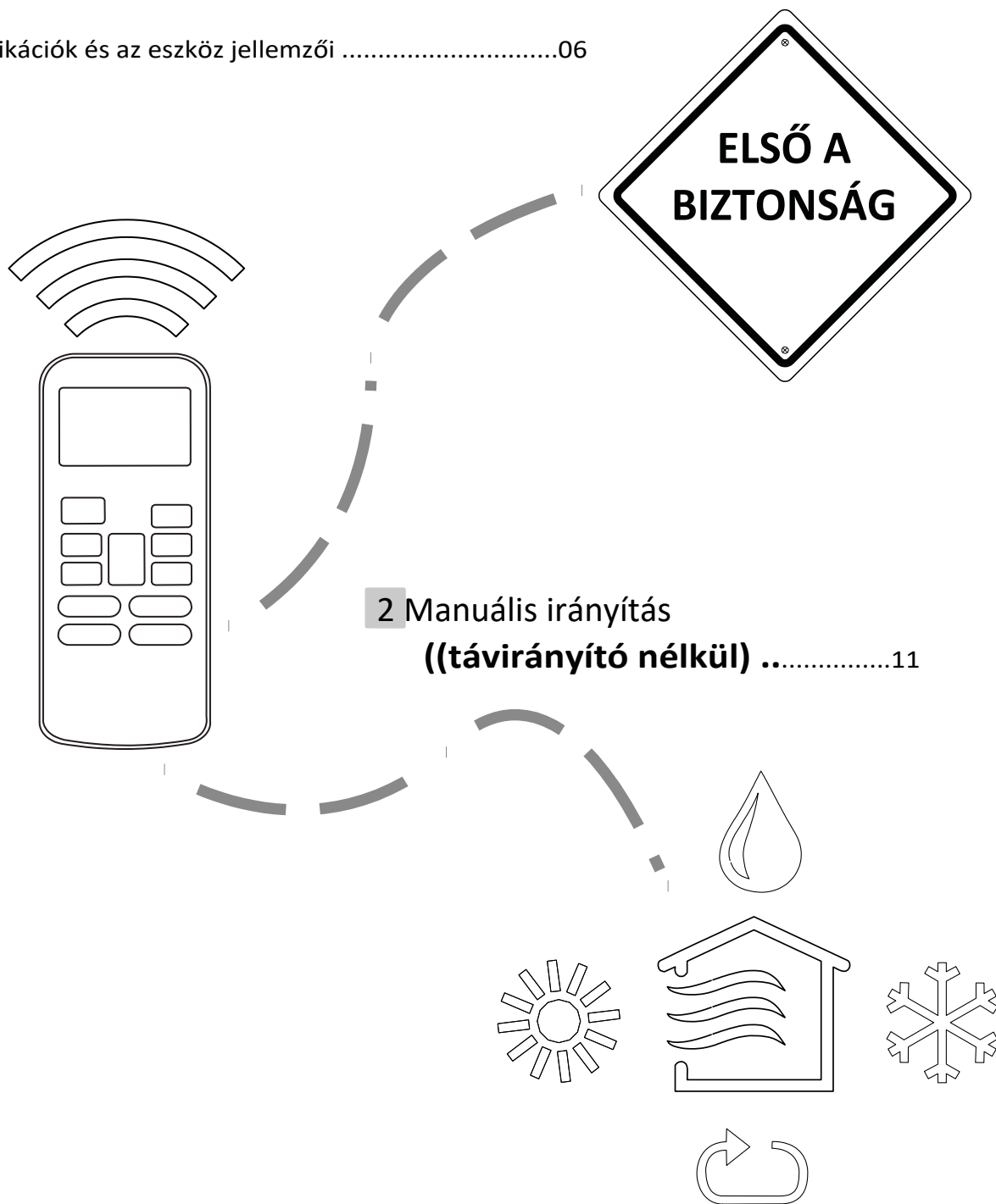


Tartalomjegyzék

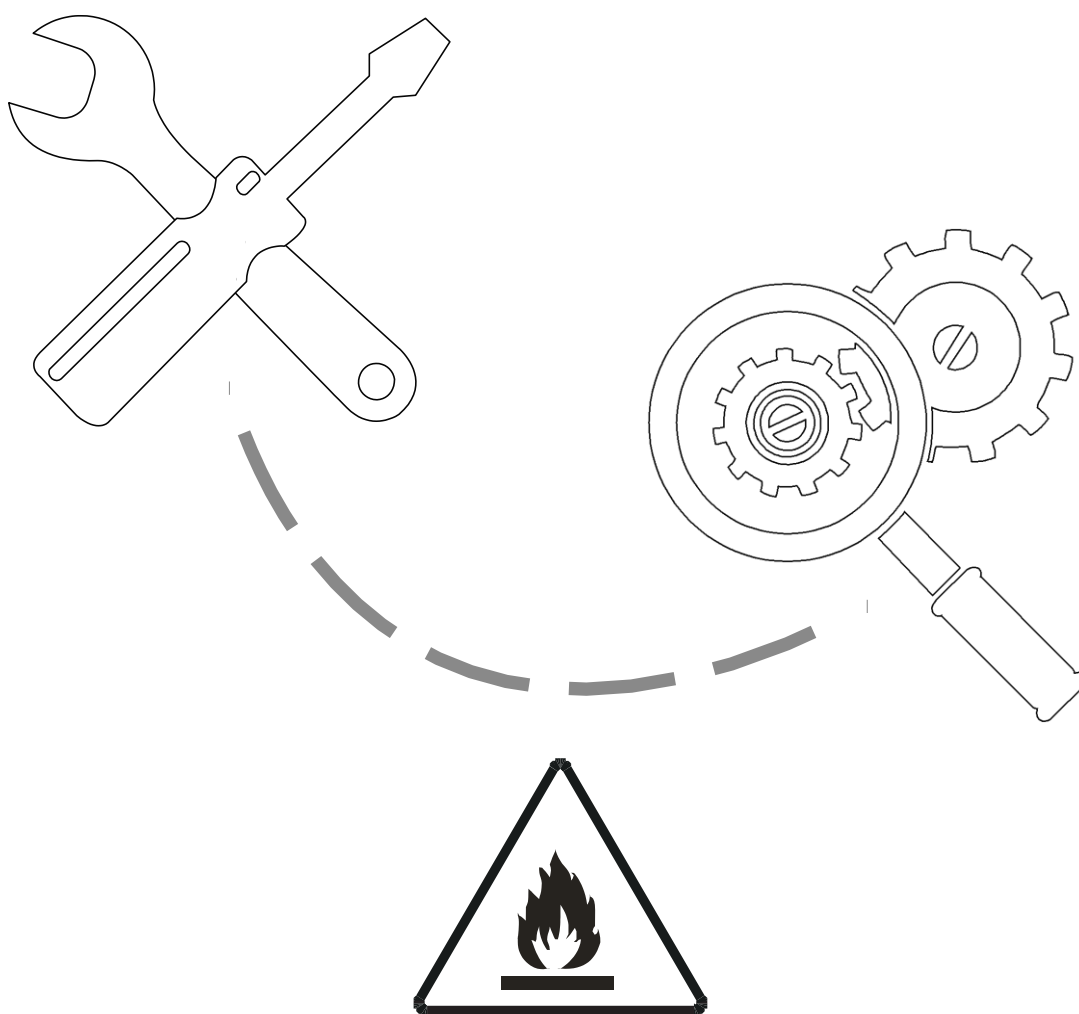
használati útmutató

0 Biztonsági intézkedések.....04

1 specifikációk és az eszköz jellemzői06



3	Gondozás és karbantartás	12
4	Hibaelhárítás	14
5	Az ártalmatlanításra vonatkozó európai iránymutatások	18



Vigyázat: Tűzveszély /
és gyúlékony anyagok

FIGYELEM: A szervizelést csak a berendezés gyártójának ajánlása szerint szabad elvégezni. A karbantartást és a javítást, amelyhez más szakemberek segítségére van szükség, olyan személy felügyelete alatt hajtanak végre, aki képes üzemanyag hűtőközegeket alkalmazni. További információ: A SZERELÉSI KÉZIKÖNYV szervizinformációi.

Biztonsági intézkedések

Telepítés előtt olvassa el a biztonsági előírásokat

Az utasítások figyelmen kívül hagyása miatt a helytelen telepítés súlyos károkat vagy sérüléseket okozhat. A lehetséges sérülések vagy sérülések súlyossága vagy FIGYELEM vagy VIGYÁZAT kategóriába tartozik.



FIGYELMEZTÉS

Ez a szimbólum azt jelenti, hogy az utasítások figyelmen kívül hagyása halált vagy súlyos sérülést okozhat.



VIGYÁZAT

Ez a szimbólum azt jelenti, hogy az utasítások figyelmen kívül hagyása mérsékelt sérülést okozhat az egyénben, vagy károsíthatja készülékét vagy egyéb tulajdonságait.



FIGYELEM

Ezt az eszközt 8 éves vagy annál idősebb gyermekek, valamint csökkent fizikai, érzékszervi vagy szellemi képességekkel vagy tapasztalatok és ismeretek hiányával rendelkező személyek használhatják, ha felügyelik vagy utasítják őket az eszköz biztonságos használatára és megértik az ezzel járó veszélyeket. A gyermekek nem játszhatnak a készülékkel. A gyermekek nem végezhetnek tisztítást és karbantartást felügyelet nélkül.

TELEPÍTÉSI FIGYELMEZTETÉSEK

- Kérje meg hivatalos márkakereskedőjét, hogy szerelje be ezt a légkondicionálót. A nem megfelelő telepítés vízszivárgást, áramütést vagy tüzet okozhat.
- A készülék minden javítását, karbantartását és áthelyezését egy erre felhatalmazott szerviztechnikusnak kell elvégeznie. A helytelen javítás súlyos sérüléshez vagy a termék meghibásodásához vezethet.

FIGYELEM A TERMÉK HASZNÁLATÁRA

- Ha szokatlan helyzet (például égési szag) lép fel, azonnal kapcsolja ki a készüléket, és húzza ki a hálózati csatlakozót. Az áramütés, tűz vagy sérülés elkerülése érdekében hívja a szállítóját.
- Ne helyezze az ujjait, botjait vagy egyéb tárgyakat a levegő beömlő nyílásába vagy a kipufogóba. Ez sérülést okozhat, mivel a ventilátor nagy sebességgel foroghat.
- Ne használjon gyúlékony spray-eket, például hajlakkot, körömlakkot vagy festéket a készülék közelében. Ez tüzet vagy égési sérülést okozhat.
- Ne használja a légkondicionálót gyúlékony gázok közelében vagy közelében. A kibocsátott gáz felhalmozódhat az egység körül, és robbanást okozhat.
- Ne kapcsolja be a légkondicionálót nedves helyiségben (pl. Fürdőszoba és mosoda). Ez áramütést és a termék meghibásodását okozhatja.
- Hosszabb ideig ne tegye ki testét közvetlenül hideg levegőnek.

ELEKTROMOS FIGYELMEZTETÉSEK

- Csak a tápkábelt használja. Ha a tápkábel megsérült, azt a gyártónak vagy meghatalmazott képviselőjének kell kicserélnie.
- Tartsa tisztán a dugót. Távolítsa el a port vagy a szennyeződést, amely a dugón vagy annak környékén felhalmozódott. A piszkos csatlakozók tüzet vagy áramütést okozhatnak.
- Ne húzza ki a hálózati kábelt, amikor kikapcsolja a készüléket. Tartsa erősen a dugót, és húzza ki az aljzatból. A közvetlen kihúzás károsíthatja a vezetékét, ami tüzet vagy áramütést okozhat.
- Ne használjon hosszabbító kábelt, ne hosszabbítsa meg kézzel a tápkábelt, és ne csatlakoztasson más eszközöket ugyanahhoz a vezetékhez, mint a légkondicionáló. A rossz elektromos csatlakozások, a rossz szigetelés és az elégtelen feszültség tüzet okozhat.






Tisztításra és karbantartásra vonatkozó figyelmeztetések

- Tisztítás előtt kapcsolja ki a készüléket és húzza ki a csatlakozódugót. Ennek elmulasztása áramütést okozhat.
- Ne tisztítsa a légkondicionálót túl sok vízzel.
- Ne tisztítsa a légkondicionálót gyúlékony tisztítószerekkel. A gyúlékony tisztítószerek tüzet vagy deformációt okozhatnak.

VIGYÁZAT

- Ha égést vagy más fűtőberendezést használ légkondicionáló berendezéssel, alaposan szellőztesse ki a helyiséget az oxigénhiány elkerülése érdekében.
- Kapcsolja ki a légkondicionálót, és húzza ki az egységet, ha hosszabb ideig nem használja.
- Vihar idején kapcsolja ki és be a készüléket.
- Győződjön meg arról, hogy a kondenzvíz elvezethet-e a készüléktől.
- Ne használja a légkondicionálót nedves kézzel. Ez áramütést okozhat.
- Ne használja a készüléket a rendeltetésétől eltérő célra.
- Ne másszon és ne helyezzen tárgyakat a kültéri egység tetejére.
- Ne hagyja, hogy a légkondicionáló sokáig működjön nyitott ajtó vagy ablak mellett, vagy ha nagyon magas a páratartalom.

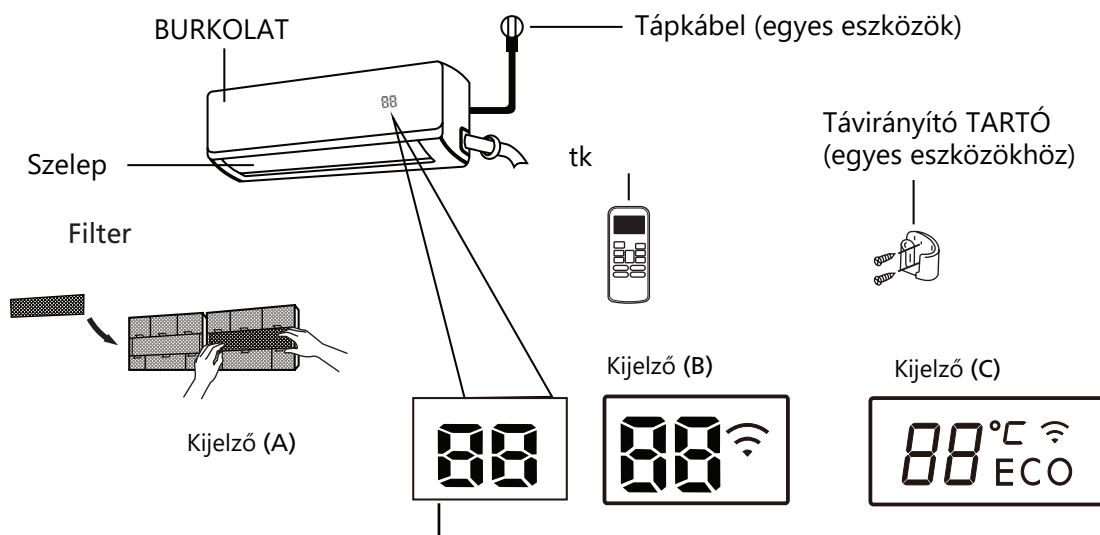
A beltéri egységen vagy a kültéri egységen látható szimbólumok magyarázata:

	FIGYELEM	Ez a szimbólum azt jelzi, hogy ez a készülék gyúlékony hűtőfolyadékot használ. Ha a hűtőközeg szivárog és külső gyújtóforrásnak van kitéve, tűzveszély áll fenn.
	VIGYÁZAT	Ez a szimbólum azt jelzi, hogy a kezelési útmutatót figyelmesen el kell olvasni.
	VIGYÁZAT	Ez a szimbólum azt jelzi, hogy a szervizszemélyzetnek ezt a berendezést telepítési utasításokkal együtt kell használnia.
	VIGYÁZAT	
	VIGYÁZAT	Ez a szimbólum azt jelzi, hogy rendelkezésre állnak információk, például a használati utasítás vagy a telepítési kézikönyv.

Az eszköz specifikációi és jellemzői

1

A készülék részei



" 00	3 másodpercig
• A TIMER ON be van kapcsolva	
• A FRISS, a SWING, a TURBO vagy a CSEND beállítás meg van adva	
" 0F	3 másodpercig
• A TIMER ON be van kapcsolva	
• A FRISS, a SWING, a TURBO vagy a CSEND beállítás meg van adva	
" cF	"Ha a hideg levegt funkció be van kapcsolva "
" dF	kiolvasztás közben
" sC	" prilikom samočičač
" fP	"funkcija 8 C grijanja
" 88	" Ha az ECO funkció be van kapcsolva (egyet eszköztök)
'88'	É
[0	É
"	
"	
"	
"	
" ° C	" A módtól függően különböző színekben világít (egyet eszköztök):
HÜTÉS és SZÁRÍTÁS hűvös színben. HŐ meleg állapotban.	

Kód jelentése

Szelltzés közben a szoba hőmérséklete jelenik meg.
Más módokban a beállított hőmérséklet jelenik meg.

Postizanje optimalne performanse

Optimális teljesítmény a HŰTÉS, FŰTÉS és SZÁRÍTÁS üzemmódban a következő hőmérsékleti tartományokban érhető el. Ha a légkondicionálót ezen a tartományon kívül használják, bizonyos biztonsági funkciók aktiválódnak, és az egység kevesebbet fog működni, mint az optimális üzemmód.

Split rendszer inverterrel

	COOL način rada	HEAT način rada	DRY n.rada
Szobahőmérséklet	17°C - 32°C (63°F - 90°F)	0°C - 30°C (32°F - 86°F)	10°C - 32°C (50°F - 90°F)
Külső hőmérséklet	0°C - 50°C (32°F - 122°F)	-15°C - 30°C (5°F - 86°F)	0°C - 50°C (32°F - 122°F)
	-15°C - 50°C (5°F - 122°F) (Alacsony hőmérsékletű hűtőrendszerrel rendelkező modellekhez.)		
	0°C - 60°C (32°F - 140°F) (Speciális trópusi modellekhez)		0°C - 60°C (32°F - 140°F) (Speciális trópusi modellekhez)

KIEGÉSZÍTŐ ELEKTROMOS FŰTÉSŰ EGYSÉGEKHEZ

Amikor a kültéri hőm. 0 °C (32 °F) alatt javasoljuk, hogy az egységet mindig csatlakoztassa a zavartalan működés érdekében.

eszköz típusa

	HŰTÉS mód	Fűtés üzemmód	SZÁRÍTÁS
Szobahőmérséklet	17°-32°C (63°-90°F)	0°-30°C (32°-86°F)	13°-32°C (50°-90°F)
Külső hőmérséklet	18°-43°C (64°-109°F)	-7°-24°C (19°-75°F)	18°-43°C (52°-109°F)
	-7°-43°C (19°-109°F) (Alacsony hőmérsékletű modellekhez. hűtőrendszerek)		18°-43°C (64°-109°F)
	18°-52°C (64°-126°F) (Speciális trópusi modellekhez)		18°-54°C (64°-126°F) (Speciális trópusi modellekhez)

A készülék teljesítményének további optimalizálása érdekében tegye a következőket:

- Az ajtókat és ablakokat tartsa csukva.
- Korlátozza az energiafelhasználást a TIMER ON és TIMER OFF funkciókkal.
- Ne akadályozza a levegő be- vagy kimenetét.
- Rendszeresen ellenőrizze és tisztítsa meg a légszűrőket.

Az egyes funkciók részletes ismertetését lásd a Távoli kézikönyvben.

Más funkciók

- **Automatikus újraindítás**
- **Ha a készülék elveszíti az áramellátását, akkor az újraindítás pillanatában automatikusan újraindul az előre beállított beállításokkal.**
- **penésgátló funkció (egyedeg)**
- **Amikor leválasztja az egységet HÚTÉS, AUTO (HÚTÉS) vagy SZÁRAZ üzemmódról, a légkondicionáló továbbra is nagyon alacsony teljesítmény mellett működik, hogy megszársítsa a kondenzvizet és megakadályozza a penész növekedését.**
- **Hűtés szivárgás észlelése. alapok (egyedeg)**

Ha a hűtőfolyadék szivárgást észlel, a beltéri egység automatikusan kijelzi az "EC" értéket.

- **Wi-Fi vezérlés (egyedeg)** A vezeték nélküli vezérlés lehetővé teszi a légkondicionáló vezérlését mobiltelefon és vezeték nélküli kapcsolat segítségével. Az USB-eszköz eléréséhez, cseréjéhez és karbantartásához a karbantartást szakképzett személyzetnek kell elvégeznie.
 - **Rácsszög memória (egyedeg)** A készülék bekapcsolásakor a rács automatikusan beállítja az előző szöveget.
- A készülék speciális funkcióinak (például a TURBO mód részletes leírása)**
és öntisztító funkciója), lásd a távirányító kézikönyvét.

Megjegyzés az ábrákról

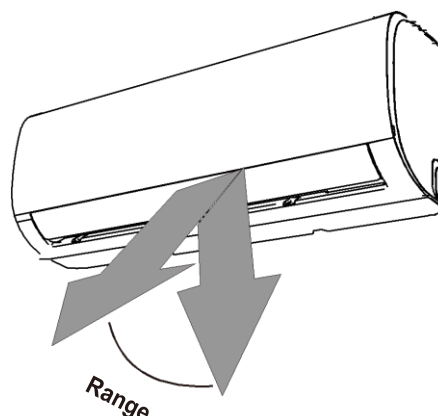
A kézikönyv illusztrációi csak magyarázó célokat szolgálnak. A beltéri egység tényleges alakja kissé eltérhet. A tényleges forma mérvadó.

• A légáramlás szögének beállítása

A függőleges légáramlás szögének beállítása

Amíg a készülék be van kapcsolva, a SWING / DIRECT gombbal állítsa be az irányt (függőleges szög) a légáramlás.

1. Nyomja meg a SWING / DIRECT gombot a rács bekapcsolásához. A gomb minden egyes megnyomásakor 6 °-kal állítja be a rácsot. Addig nyomja a gombot, amíg el nem éri a kívánt irányt.
2. A rács folyamatos fel és le lengéséhez nyomja meg és tartsa lenyomva
3. SWING / DIRECT gomb 3 másodpercig. Nyomja meg ismét az automatikus funkció leállításához.



VIGYÁZAT: Ne tartsa a rácsot hosszú ideig függőleges szögben. Ez kondenzációt okozhat amely a bútorokra csöpög.

SI. A

A vízszintes légáramlás szögének beállítása

A vízszintes légáramlás szögét kézzel kell beállítani.

Szerezze be a terelő sávot (lásd B. ábra)

kézzel állítsa be a kívánt irányba. Néhány egységénél vízszintes légáramlási szög lehetséges

állítsa be a távirányítóval. Lásd a távirányító kézikönyvét.

NAPOMENA O KUTU REŠETKE

HŰTÉS vagy SZÁRÍTÓ üzemmód használata esetén ne helyezze a rácsot hosszabb ideig függőleges szögbe. Ez a víz kondenzálódását okozhatja a rácsra, amely a padlóra vagy a bútorokra esik (lásd A. ábra).

HŰTÉS vagy FŰTÉS üzemmód használata esetén állítsa a rácsot túl függőleges helyzetbe a helyzet csökkentheti az egység teljesítményét a korlátozott légáramlás miatt.

Ne mozgassa kézzel a rácsokat. Ez a rácsot már nem szinkronizálja. Ebben az esetben kapcsolja ki a készüléket és kapcsolja ki néhány másodpercre az áramot, majd indítsa újra az egységet. Ez visszaállítja a rácsot.



VIGYÁZAT

Ne tegye az ujjait a készülék ventilátorába vagy szívó oldalába vagy annak közelébe. Az egység belsejében lévő nagy sebesség ventilátor sérüléseket okozhat.

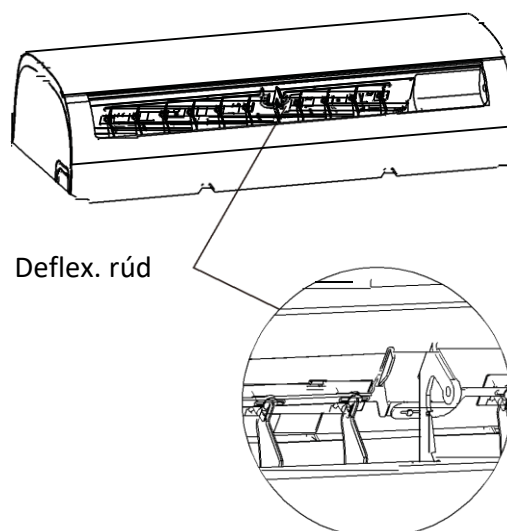


Fig. B

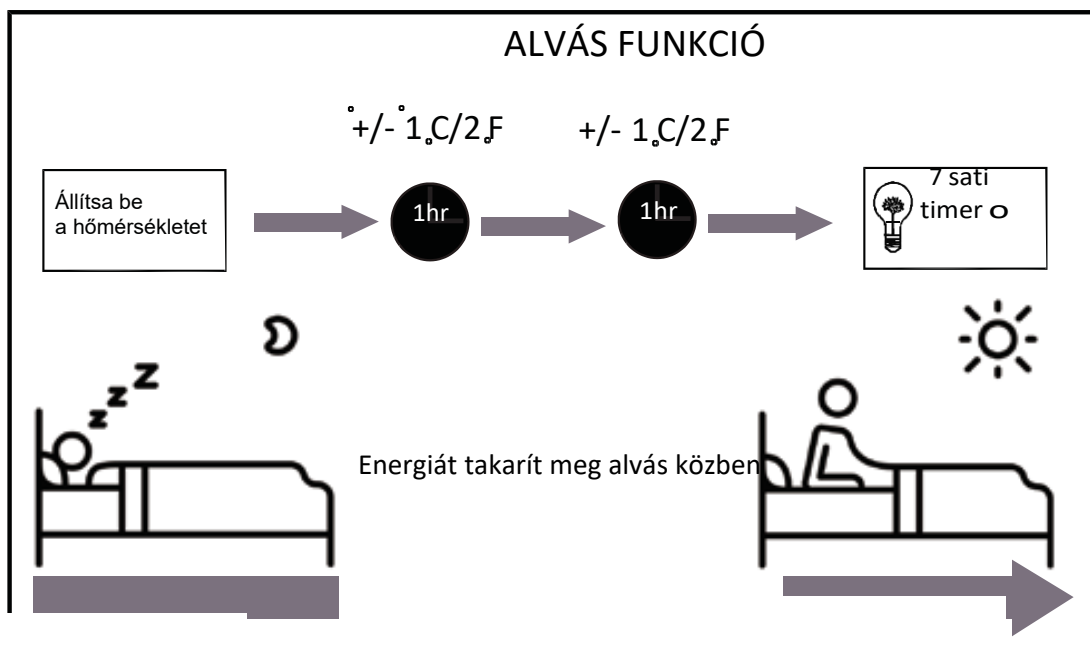
- **Alvó mód**

A SLEEP funkcióval csökkentik az energiafogyasztást alvás közben is (és nem kell ugyanazokra a hőmérsékleti beállításokra kényelmesen éreznie magát). Ez a funkció csak a távirányítón keresztül aktiválható.

Nyomja meg a SLEEP gombot. Nyomja meg a SLEEP gombot, ha készen áll az alvásra. Hideg üzemmódban a készülék 1-vel növeli a hőmérsékletet $^{\circ}\text{C}$ (2°F), 1 óra elteltével, és további 1°C -kal növekszik (2°F) további egy óra múlva. HŐ üzemmódban az egység 1 óra múlva 1°C -kal (2°F) csökkenti a hőmérsékletet, és további 1 óra múlva további 1°C -kal (2°F) csökken.

A készülék 7 órán át fenntartja az új hőmérsékletet, majd a készülék automatikusan kikapcsol.

Megjegyzés: A SLEEP funkció nem használható FAN vagy DRY módban.



Kézi működtetés (távírányító nélkül)

2

A készülék kezelése távirányító nélkül

Abban az esetben, ha a távirányító nem működik, a készülék manuálisan működtethető a rajta található MANUAL CONTROL gombbal.

a beltéri egységen. Ne feledje, hogy a kézi mód nem hosszú távú megoldás, ezért ajánlott egy távirányítót használni.

KÉZI IRÁNYÍTÁS ELŐTT

A készüléket kézi működtetés előtt ki kell kapcsolni.

Az egység kézi vezérlése:

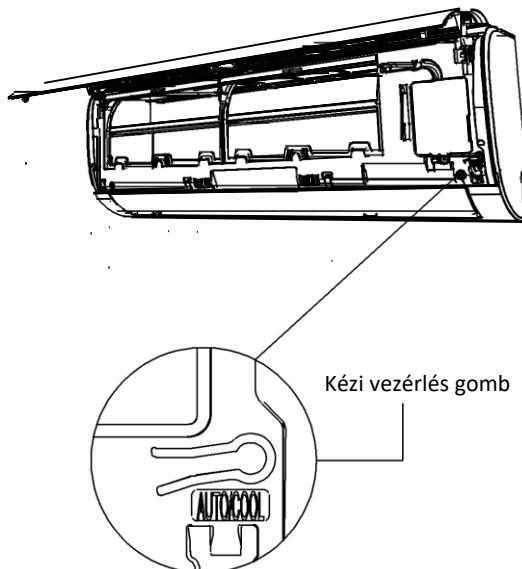
1. Nyissa ki a beltéri egység elülső paneljét.
2. Keresse meg a MANUAL CONTROL gombot a készülék jobb oldalán.
3. Nyomja meg egyszer a KÉZI gombot az ERŐS AUTOMATA MÓD aktiválásához.
4. Nyomja meg újra a KÉZI gombot az ERŐ MÓD aktiválásához

HÚTÉS.

5. A készülék kikapcsolásához nyomja meg harmadszor a MANUAL gombot.
6. Csupja be az előlapot.

VIGYÁZAT

A kézi gomb csak tesztelésre és vészhelyzeti műveletekre szolgál. Kérem csak akkor használja ezt a funkciót, ha a távirányító elveszett és feltétlenül szükséges. A rendszeres használathoz való visszatéréshez használja a távirányítót az eszköz aktiválásához.



Gondozás és karbantartás

3

A beltéri egység tisztítása



TISZTÍTÁS VAGY
KARBANTARTÁS ELŐTT

TISZTÍTÁS VAGY KARBANTARTÁS ELŐTT MINDIG KAPCSOLJA KI A LÉGKONDITIONÁLÓT, ÉS KAPCSOLJA KI AZ ÁRAMAT.



VIGYÁZAT

A készülék törléséhez csak puha, száraz ruhát használjon. Ha a készülék különösen piszkos, törölje le egy meleg vízbe áztatott ruhával.

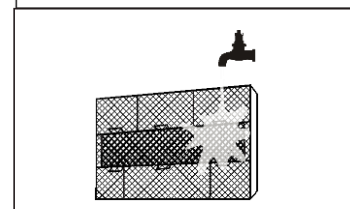
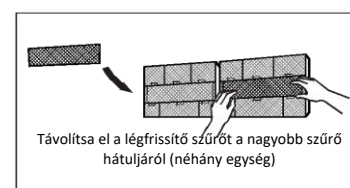
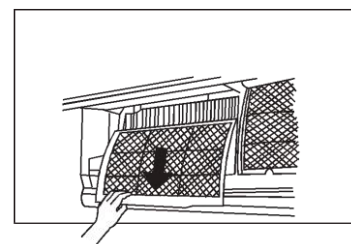
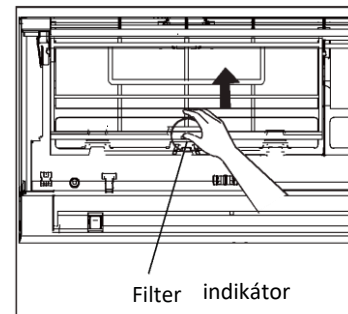
- Ne használjon vegyszereket vagy vegyszerrel kezelt kendőket a készülék tisztításához
- Ne használjon benzint, hígítót, mosóport vagy más oldószert a készülék tisztításához. Ez a műanyag felület megrepedését vagy deformálódását okozhatja.
- Az előlap tisztításához ne használjon 40 ° C-nál melegebb vizet. Ez a tábla deformálódását vagy színének megváltozását okozhatja.

A légszűrő tisztítása

Az eldugult klímaberendezés csökkentheti készüléke hűtési hatékonyságát, és káros lehet az egészségére is. Feltétlenül tisztítsa meg a szűrőt két évente hét.

1. Emelje fel a beltéri egység elülső paneljét.
2. Fogja meg a mutatót a szűrő végén, emelje meg, majd húzza maga felé.
3. Most húzza ki a szűrőt.
4. Ha a szűrője kicsi légfrissítő szűrővel rendelkezik, húzza ki a nagyobb szűrőből. Tisztítsa meg a frissítő szűrőt. levegő kézi vákuum segítségével.
5. Tisztítsa meg a nagy légszűrőt meleg szappanos vízben. Feltétlenül használjon enyhe mosószert

6. Öblítse le a szűrőt friss vízzel, majd rázza le a felesleges vizet.
7. Szárítsa hűvös, száraz helyen, és ne tegye ki közvetlen napfénynek.
8. Amikor megszáradt, helyezze vissza. szűrje le a légfrissítőt a nagyobb szűrőre, majd csúsztassa vissza a beltéri egységbe.
9. Zárja be az elülső panelt belül. egységek.



VIGYÁZAT

A készülék kikapcsolása után legalább 10 órán keresztül ne érjen a légfrissítő szűrőjéhez (plazma).

! Oprez

- A szűrő cseréje vagy tisztítás előtt kapcsolja ki a készüléket, és húzza ki a hálózati csatlakozót.
- A szűrő eltávolításakor ne érintse meg a készülék fém alkatrészeit. Az éles fémélek elvághatnak.
- Ne használjon vizet a beltéri egység belsejének tisztításához. Ez tönkretelheti a szigetelést és áramütést okozhat.
- Ne tegye ki a szűrőt közvetlen napfénynek
- amikor megszárad. Ez csökkentheti a szűrőt.

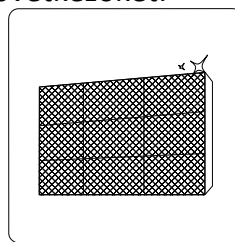
Podsjetnici o filteru zraka (izborna)

Légszűrő tisztítási emlékeztetők **OPREZ!**

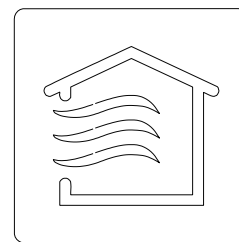
Karbantartás -

hosszú használaton kívüli időszakok

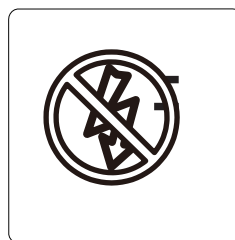
Ha azt tervezi, hogy hosszabb ideig nem használja a légkondicionálót. időszakban tegye a következőket:



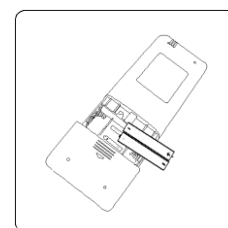
Tisztítsa meg az összes szűrőt



Kapcsolja be a ventilátor funkciót, amíg meg nem szárad



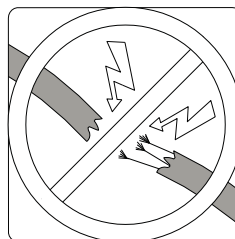
Húzza ki az egységet és húzza ki az egységet



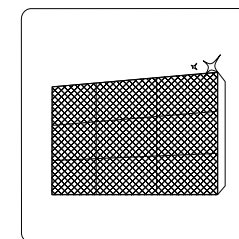
Vegye ki az elemeket a távirányítóból

Karbantartás - szezon előtti ellenőrzés

Hosszú használaton kívüli időszak vagy gyakori használat előtt tegye a következőket:



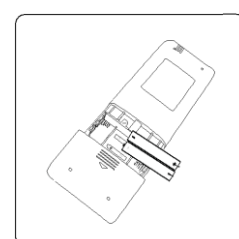
Ellenőrizze a sérült vezetékeket



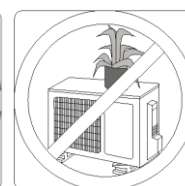
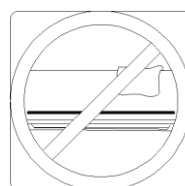
Tisztítsa meg az összes szűrőt



Ellenőrizze a szivárgást



Cserélje ki az elemeket



Ügyeljen arra, hogy semmi ne akadályozza a levegő be- és kimenetét

! VIGYÁZAT

- A kültéri egység karbantartását és tisztítását csak hivatalos forgalmazó vagy engedéllyel rendelkező szolgáltató végezheti.
- Az egység minden javítását egy hivatalos forgalmazónak vagy engedéllyel rendelkező szolgáltatónak kell elvégeznie.

Hibaelhárítás

4



BIZTONSÁGI INTÉZKEDÉSEK

Az alábbi állapotok bármelyike esetén azonnal kapcsolja ki a készüléket !!

- A tápkábel sérült vagy szokatlanul forró
- Égő szag érezhető
- A készülék hangos vagy rendellenes hangokat bocsát ki
- A biztosíték kiég, vagy a kapcsoló gyakran felbukkan
- A készülékbe víz vagy más tárgy esik

NE próbálja megjavítani önmagát! Vegye fel a kapcsolatot a jogosult szervizzel most!

A leggyakoribb problémák

Az alábbi problémák nem működési hibák, és a legtöbb esetben nem lesz szükség javításra.

Problem	Lehetséges ok
Az egység nem kapcsol be, amikor megnyomja az ON / OFF gombot	A készülék 3 perces védelmi funkcióval rendelkezik, amely megakadályozza az eszköz túlterhelését. A készüléket a kikapcsolás után három percen belül nem lehet újraindítani.
Az egység COOL / HEAT üzemmódból FAN üzemmódba vált	Az eszköz megváltoztathatja a beállításait, hogy megakadályozza a jég felhalmozódását az eszközön. A hőmérséklet emelkedése után a készülék folytatja működését az előzőleg kiválasztott üzemmódban.
	A hőmérséklet elérésekor a készülék kikapcsolja a kompresszort. A készülék újra üzemel, ha a hőmérséklet ismét megváltozik.
A beltéri egység fehér ködöt bocsát ki	Nedves területeken a szoba és a légkondicionált levegő közötti nagy hőmérséklet-különbség fehér ködöt okozhat.
A beltéri és kültéri eszközök fehér ködöt bocsátanak ki	Amikor a készüléket kiolvasztás után HEAT üzemmódba állítják vissza, a kiolvasztási folyamat során keletkező nedvesség miatt fehér köd keletkezhet.

Problem	Lehetséges ok
A beltéri egység zajt produkál	Légáramlás hangja léphet fel, amikor a rács visszaáll a helyzetébe.
	A készülék fűtés üzemmódba történő beindítását követően nyikorgó hang léphet fel a készülék műanyag részeinek tágulása és összehúzódása miatt.
A beltéri és kültéri egységek zajt okoznak	Alacsony sziszegő hang működés közben: Ez normális, és a beltéri és kültéri egységen átáramló hűtőközeg okozta.
	Alacsony sziszegő hang, amikor a rendszer elindul, éppen leáll, vagy leolvasztja. Ez a zaj normális, és a hűtőközeggáz leállítása vagy az irányváltás okozza.
	Csikorgó hang. Az üzem közbeni hőmérséklet-változások okozta műanyag és fém alkatrészek kitéágulása és összehúzódása csikorgó hangokat okozhat.
A kültéri egység hangokat ad ki	A készülék az aktuális üzemmódja alapján különböző hangokat ad ki.
A beltéri vagy kültéri egység port bocsát ki	A készülék hosszabb ideig tartó használat közben felhalmozódhat a porban. Ezt enyhíteni lehet, ha a készüléket hosszú ideig lefedik. eszköz.
A készülék kellemetlen szagot bocsát ki	A készülék képes elnyelni a környezetből származó szagokat (például bútorokat, konyhákat, cigarettákat stb.), Amelyeket működés közben bocsátanak ki.
	A készülék szűrői penészesek lettek és meg kell őket tisztítani.
A kültéri egység ventilátora nem jár	Működés közben a ventilátor fordulatszámát szabályozzák a termék teljesítményének
A művelet furcsa, kiszámíthatatlan, vagy a készülék nem reagál	Az adó, a mobiltelefon és a távoli erősítő zavarása a készülék meghibásodását okozhatja. Ebben az esetben próbálkozzon a következőkkel: <ul style="list-style-type: none"> • Kapcsolja ki a készüléket, majd csatlakoztassa újra. • Az újraindításhoz nyomja meg az ON / OFF gombot.

MEGJEGYZÉS: Ha a probléma továbbra is fennáll, vegye fel a kapcsolatot a helyi kereskedővel vagy a legközelebbi szervizközponttal. Adja meg nekik az egység meghibásodásának részletes leírását, valamint a modell számát

Hibaelhárítás

Amikor a probléma jelentkezik, ellenőrizze a következő pontokat, mielőtt kapcsolatba lépne egy javító céggel..

Problem	Lehetséges ok	Megoldás
Slaba izvedba hlađenja	A hőmérséklet beállítása magasabb lehet, mint a szobahőmérséklet	Csökkentse a hőmérséklet-beállítást
	A beltéri vagy kültéri egység hőcserélője piszkos	Tisztítsa meg az érintett hőcserélőt
	A légszűrő piszkos	Távolítsa el a légszűrőt és tisztítsa meg az utasításoknak megfelelően
	A levegő be- vagy kimenete el van zárva	Kapcsolja ki a készüléket, távolítsa el az akadályokat és kapcsolja be újra
	Ajtók és ablakok nyitva vannak	Győződjön meg arról, hogy az összes ajtó és ablak bezárult a készülék működése közben
	A nap túlzott hőt termel	Zárja be az ablakokat és a függönyöket nagy hőség vagy erős napsütés idején
	Túl sok hőforrás van a helyiségben (emberek, számítógépek, elektronika stb.).	Csökkentse a hőforrás mennyiségét
	Alacsony hűtési szint szivárgás vagy hosszan tartó használat miatt	Ellenőrizze, nincs-e szivárgás, szükség esetén zárja le újra és töltsse fel. közepes
	A NÉMET funkció be van kapcsolva	A SILENCE funkció csökkentheti a termék hatékonyságát az üzemi frekvencia csökkentésével. Kapcsolja ki a NÉMET funkciót.

Problem	Mogući uzrok	Rješenje
A készülék nem működik	Áramszünet	Várja meg az áram visszatérését
	Az áramellátás ki van kapcsolva	Kapcsolja be az áramellátást
	A biztosíték kiégett	Cserélje ki a biztosítékot
	A távirányító elemei lemerültek	Cserélje ki az elemeket
	A 3 perces eszközvédelem aktiválódik	Várjon három percet az újraindítás után
	Az időzítő be van kapcsolva	Kapcsolja ki az időzítőt
Uređaj se često pokreće i zaustavlja	Túl sok vagy túl kevés hűtőközeg van a rendszerben	Ellenőrizze a hűtőközeg szivárgását. forrásokat és töltsse fel a hűtőrendszert. eszközök.
	Összenyomhatatlan gáz vagy nedvesség került a rendszerbe.	Engedje le és töltsse fel a rendszert hűtőközeggel
	A kompresszor elromlott.	Cserélje ki a kompresszort
	Túl magas vagy túl alacsony feszültség	Telepítsen manosztátot a feszültség szabályozásához
Slaba izvedba grijanja	A kültéri hőmérséklet alacsonyabb, mint 7 ° C (44,5 ° F)	Használjon kiegészítő fűtőberendezést
	Az ajtókon és ablakokon hideg levegő jut be	Használat közben ellenőrizze, hogy minden ajtó és ablak zárva van-e
	Alacsony hűtési szint szivárgás vagy hosszan tartó használat miatt	Ellenőrizze a szivárgást, zárja le, ha szükséges, és töltsse fel. közepes.
A jelzőfények továbbra is villognak	A készülék leállhat, vagy továbbra is biztonságosan működhet. Ha a jelzőfények továbbra is villognak, vagy hibakódok jelennek meg, várjon 10 percet. A probléma önmagában megoldható.	
A hibakód megjelenik a beltéri egység kijelzőjén:	Ha nem, kapcsolja ki az áramellátást, majd csatlakoztassa újra. Kapcsolja be Mértékegység. Ha a probléma továbbra is fennáll, kapcsolja ki az áramellátást, és vegye fel a kapcsolatot a legközelebbi céggel szolgáltatás.	
<ul style="list-style-type: none"> • E0, E1, E2... • P1, P2, P3... • F1, F2, F3... 		

MEGJEGYZÉS: Ha a probléma az ellenőrzés és a diagnosztika elvégzése után is fennáll, azonnal kapcsolja ki a készüléket, és lépjen kapcsolatba egy hivatalos szervizközponttal.

Európai ártalmatlanítási irányelvek

Ez a készülék hűtőközeget és egyéb potenciálisan veszélyes anyagokat tartalmaz. Az eszköz ártalmatlanításakor a törvény előírja a különleges gyűjtést és feldolgozást. Ne dobja a terméket háztartási vagy válogatás nélküli háztartási hulladékba.

A készülék ártalmatlanításakor a következő lehetőségek állnak rendelkezésére:

- A készüléket egy bizonyos települési elektronikai hulladékgyűjtőbe dobja.
- Új eszköz vásárlásakor a kereskedő ingyen visszaküldi a régi eszközt.
- A gyártó a régi készüléket ingyenesen visszaküldi.
- Eszközök értékesítése minősített fémhulladék-kereskedőknek.

Külön megjegyzés

A készülék erdőbe vagy természetbe történő ártalmatlanítása veszélyezteti egészségét és káros a környezetre. A veszélyes anyagok a talajvízbe szivároghatnak és bejuthatnak az élelmiszerláncba.

A termék fejlesztése érdekében a tervezés és a specifikációk előzetes értesítés nélkül változhatnak. A részletekért vegye fel a kapcsolatot az értékesítési irodával vagy a gyártóval.

CS400U-AB(R32)
16122000004094
20170619
